

CROWN

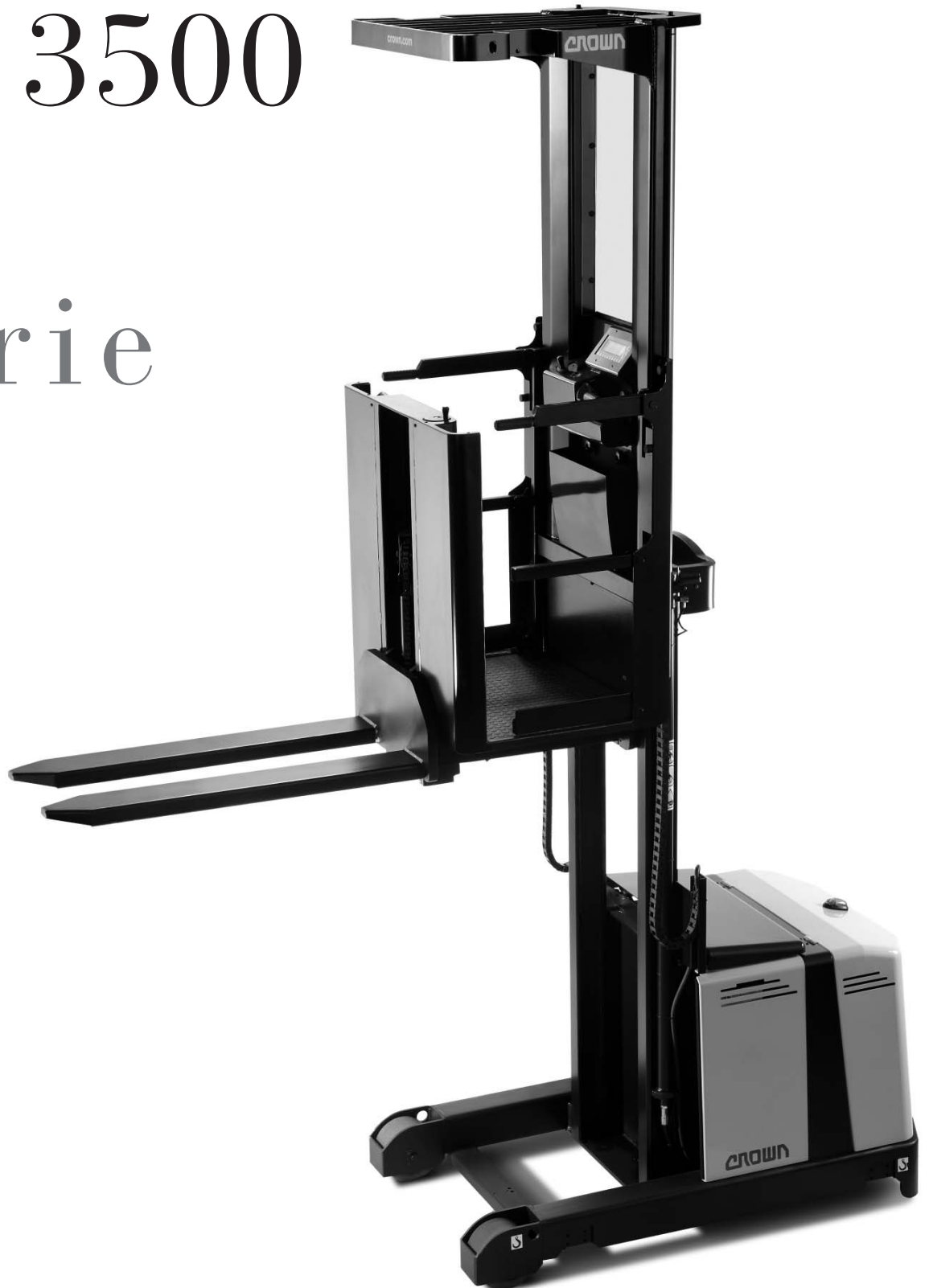
Spécifications

Série LP 3500

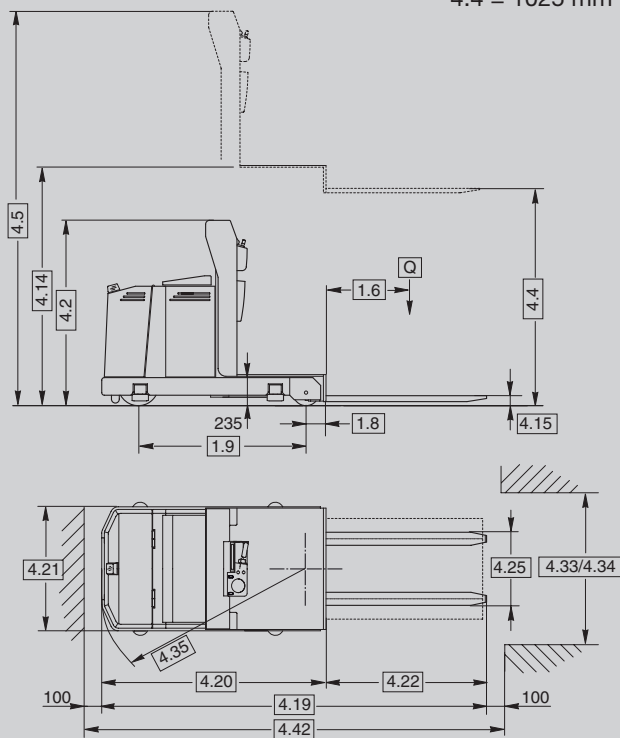
Préparateur de
commandes
à moyenne levée

LP 3500

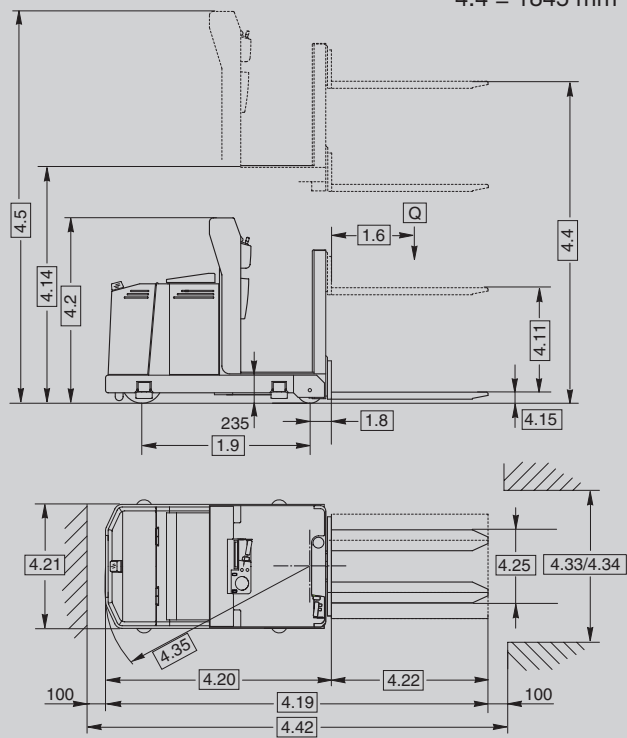
Série



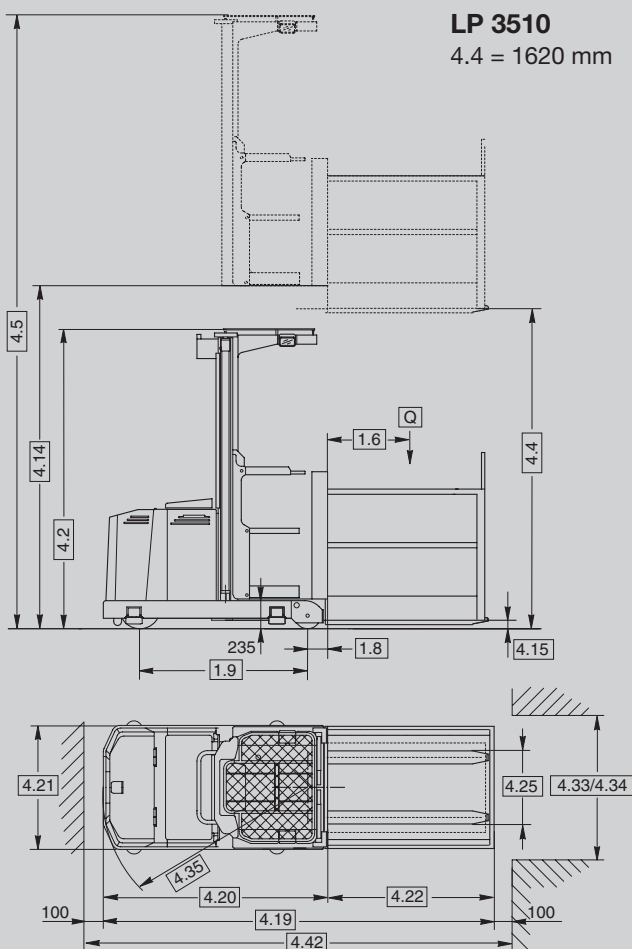
LP 3510
4.4 = 1025 mm



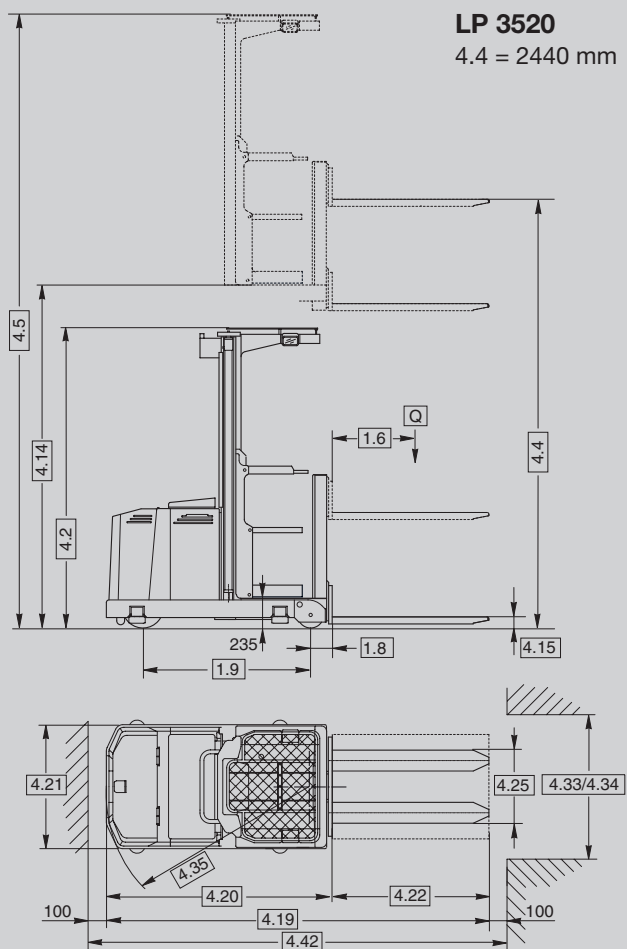
LP 3520
4.4 = 1845 mm



LP 3510
4.4 = 1620 mm



LP 3520
4.4 = 2440 mm



Informations Générales	1.1	Fabricant	Crown Equipment Corporation						
	1.2	Modèle			LP 3510-1.0	LP 3520-1.0			
	1.3	Alimentation	électrique						
	1.4	Conducteur	préparateur de commandes						
	1.5	Capacité de charge	Q	t	1.0				
	1.6	Centre de gravité de la charge	c	mm	600				
	1.8	Distance de la charge	x	mm	153	165*			
	1.9	Empattement	y	mm	1285				
	Poids	2.1	Poids	sans batterie	kg	1227	1417	1297	1437
2.2		Charge par essieu	avec charge, avant	kg	374	440	368	399	
			avec charge, arrière	kg	2316	2445	2392	2501	
2.3		Charge par essieu	sans charge, avant	kg	946	1115	940	980	
			sans charge, arrière	kg	654	675	730	830	
Pneus	3.1	Type de bandages	Vulkollan						
	3.2	Dimensions roues	avant	mm	Ø 310 x 100				
	3.3		arrière	mm	Ø 200 x 105				
	3.5	Roues	nombre (x=motrices) avant/arrière			1x / 2			
	3.6	Voie	avant	b ₁₀	mm	centre			
	3.7		arrière	b ₁₁	mm	820			
	Dimensions	4.2	Mât	hauteur repliée	h ₁	mm	1420	2300	1420
4.4		Hauteur de levée		h ₃ +h ₉ +h ₁₃	mm	1025	1620	1845	2440
4.5		Mât	hauteur déployée	h ₄	mm	2380	3855	2380	3855
4.7		Hauteur toit de protection		h ₆	mm	-	2300	-	2300
4.8		Hauteur plancher cabine	fourches abaissées	h ₇	mm	235			
4.11		Levée supplémentaire		h ₉	mm	-		800	
4.14		Hauteur plancher cabine	fourches levées	h ₁₂	mm	1195	1790	1195	1790
4.15		Hauteur fourches	fourches abaissées	h ₁₃	mm	65		85**	
4.19		Longueur totale		l ₁	mm	2948		2880*	
4.20		Longueur du chariot		l ₂	mm	1718		1730*	
4.21		Largeur totale	avant / arrière	b ₁ /b ₂	mm	950			
4.21a		Largeur totale	plate-forme cariste		mm	930			
4.22		Dimensions fourches	standard	hxLxl	mm	35 x 100 x 1230		55 x 160 x 1150***	
			longueurs optionnelles	l	mm	830 / 1030		800 / 1000	
4.24		Largeur tablier porte-fourches		b ₃	mm	-		640 / 760****	
4.25		Ecartement ext. des fourches		b ₅	mm	560 / 650		560 / 680*****	
4.27		Largeur entre galets de guidage		b ₆	mm	1020			
4.31		Garde au sol	avec charge sous le mât	m ₁	mm	65			
4.33		Largeur d'allée	1000 x 1200 en travers	Ast	mm	1400 •			
4.34		Largeur d'allée	800 x 1200 en travers	Ast	mm	1400 •			
4.35	Rayon de braquage		Wa	mm	1589				
4.42	Largeur d'allée de transfert*	1000 x 1200 en travers	Ast ₃		3088 ▲		3100		
		800 x 1200 en travers	Ast ₃		2915 ▲		2925		
Performances	5.1	Vitesse de déplacement	en charge / à vide	km/h	9,5 / 10,5				
	5.2	Vitesse de levée	en charge / à vide	m/s	0,12 / 0,16	0,12 / 0,16	0,12 / 0,16	0,12 / 0,16	
	5.3	Vitesse de descente	en charge / à vide	m/s	0,15 / 0,14	0,22 / 0,17	0,15 / 0,14	0,22 / 0,17	
	5.9	Tps d'accélération	en charge / à vide	s	6.9 / 5.9				
	5.10	Frein de service			électro-magnétique				
Moteurs	6.1	Moteur de traction	puissance nom. 60 min.	kW	1,5				
	6.2	Moteur de levage	10% en temps	kW	2,5				
	6.3	Dim. max. batterie		lxLxh	mm	324 x 827 x 537, 627			
	6.4	Tension batterie	capacité nominale 5 h	V/Ah	24 / 450, 625				
	6.5	Poids de la batterie		kg	373, 457				
8.1	Type de variateur	traction			variateur AC				

* avec tablier porte-fourches de type ISO 2A = + 35 mm

** avec tablier porte-fourches de type ISO 2A = 65 mm

*** avec tablier porte-fourches de type ISO 2A = 35 x 100 x 800/1000/1200 mm

**** avec tablier porte-fourches de type ISO 2A = 820 mm

***** avec tablier porte-fourches de type ISO 2A = 288-744 mm

• sur le LP 3510 avec 4.14 = 1790 mm ajouter 155 mm

▲ sur le LP 3510 avec 4.14 = 1790 mm ajouter 50 mm

Circuit électrique /batterie

Circuit électrique de 24 volts avec une capacité nominale de la batterie de 450 Ah à 625 Ah.

La batterie peut être retirée latéralement grâce aux rouleaux de batterie optionnels.

Equipement standard

1. Moteur de traction et de direction AC et système de commande
2. Technologie CAN-Bus
3. Direction électronique
4. Réduction de la vitesse dans les virages
5. La commande de vitesse à réduction linéaire régle en douceur la vitesse de déplacement au fur et à mesure que la plate-forme est levée
6. Levée/descente proportionnelles
7. Le système de freinage offre un freinage électrique régénératif et sans frottement
8. Commutateur à clé
9. Commandes du cariste du côté du mât
10. Affichage d'informations
 - Affichage LCD
 - Accès par code PIN possible
 - Indicateur de sens de déplacement
 - Indicateur de position de la roue directrice
 - Compteur horaire, alarme et indicateur de hauteur de levée
 - Indicateur de décharge de batterie avec coupure du déplacement
 - Choix parmi trois profils de performance de traction P1, P2 et P3
11. Compartiments de rangement
12. Tapis de sol rembourré
13. Portes amovibles en acier pour le groupe moteur
14. Connecteur de batterie rouge SBE 160
15. Compartiment de batterie avec blocs coulissants en nylon
16. Capot du groupe moteur et couvercle de batterie à charnières pour un accès rapide
17. Coupe-circuit d'urgence
18. Roues porteuses et roue motrice dotées de bandages Vulkollan
19. Mât auxiliaire sur le LP 3520

avec coupure de levage électrique

20. Fourches soudées
21. Avertisseur sonore

Equipement standard selon le modèle**LP 3510-1.0 avec hauteur de levée de 1620 mm**

- Toit de protection équipé d'une vaste fenêtre
- Portillons latéraux articulés avec coupure de l'alimentation au-delà d'une hauteur du plancher de la cabine de 1,2 m
- Caisse palette avec capteur de palette et fixation

LP 3520-1.0 avec hauteur de levée de 2440 mm

- Toit de protection équipé d'une vaste fenêtre
- Portillons latéraux articulés avec coupure de l'alimentation au-delà d'une hauteur du plancher de la cabine de 1,2 m

Equipement optionnel

1. Galets de guidage en allée pour le guidage par rails
2. Batterie montée sur rouleaux
3. Connecteur de batterie gris SBE 160
4. Conditionnement grand froid
5. Phares de travail sur modèles avec toit de protection
6. Options de longueur et d'écartement des fourches

Options spécifiques au modèle**LP 3520**

- Tablier porte-fourches de type ISO 2A
- Commandes opérateur frontales (charge en avant)

La composante humaine

La cabine du cariste est conçue pour fournir une visibilité et une stabilité maximale procurant à l'opérateur confiance et confort. Sur les modèles avec toit de protection, le mât à vue dégagée dispose d'une large fenêtre et la conception basse du groupe moteur fournit une excellente visibilité vers le bas.

La poignée robuste dotée d'un interrupteur de marche avant/arrière à portée de main procure au cariste stabilité et maîtrise lors

du déplacement, de la direction, du freinage par inversion du sens de marche et du freinage.

Le volant de direction incliné renforce ce sentiment de stabilité.

Les commandes de levage/descente, d'avertisseur sonore et de coupe-circuit d'urgence sont ingénieusement positionnées ce qui diminue la fatigue du cariste et augmente son efficacité.

Le tapis de sol rembourré absorbe les chocs et les vibrations pour réduire la fatigue du cariste.

L'interrupteur de présence affleurant est amené au même niveau que le tapis lorsqu'il est activé.

Les portillons latéraux haute rigidité, doté de trois barres de soutien horizontales, assurent une excellente sécurité pour l'opérateur.

Et pour une plus grande sécurité, un interrupteur de coupure de levage empêchent le chariot de fonctionner si les portillons sont levés au-delà d'une hauteur du plancher de la cabine de 1200 mm.

Le commutateur à clé évite toute utilisation non autorisée du chariot. Il est par ailleurs possible de configurer l'affichage pour qu'un code PIN soit nécessaire pour utiliser le chariot.

Le tableau d'affichage en cabine fournit à l'opérateur des données concises et claires sur l'état du chariot pendant son fonctionnement.

Système de contrôle

Les modules de commande électroniques communiquent via un bus « CAN ». Le système surveille tous les systèmes positionnés sur le chariot, prend des décisions en fonction des mesures effectuées par les capteurs, puis contrôle l'ensemble des mouvements du chariot en douceur et en toute sécurité.

Système de traction

Le système de traction AC fournit des vitesses de déplacement élevées et une accélération puissante combinées à un freinage par récupération d'énergie sans frottement. La commande de vitesse à réduction linéaire standard régle en douceur les vitesses de déplacement alors que les hauteurs de levée changent, augmentant davantage la productivité.

Affichage d'informations

Le tableau d'affichage en cabine fournit à l'opérateur des données concises et claires sur l'état du chariot pendant son fonctionnement.

Il permet une performance et un contrôle optimaux grâce à son interface de communication pour le cariste et le technicien de maintenance, à une coordination intelligente des circuits du chariot.

Direction

La direction électronique, fonctionnant via un microprocesseur, est standard sur la série LP 3500. La rotation du volant permet au cariste de fournir un minimum d'efforts. La roue directrice pivote sur 180° pour une maniabilité maximum. La roue directrice est à centrage automatique pour les chariots équipés du guidage par rails. L'indicateur de position de la roue directrice permet au cariste de connaître son emplacement à tout moment.

Groupe moteur

La carrosserie du groupe moteur est fabriquée en acier épais. La porte en acier robuste amovible, suspendue par des amortisseurs pneumatiques, protège les composants à l'intérieur du groupe moteur.

Le capot amovible permet un accès permanent pour les interventions de maintenance.

Les capots latéraux de la batterie sont tous en acier.

Le couvercle de batterie donne accès à la batterie pour la charge et le remplissage.

Conformité aux règles de sécurité

Conforme aux normes de sécurité européennes.

Les caractéristiques dimensionnelles et de performances sont susceptibles de varier dans les limites de tolérances de fabrication.

Les performances données sont basées sur celles d'un véhicule moyen et sont sujettes à variation en fonction du poids, de l'état du véhicule, de son équipement et de l'environnement de travail. Les produits et spécifications Crown peuvent être modifiés sans préavis.

Usines en Europe :

Crown Gabelstapler GmbH & Co. KG
Roding, Allemagne

www.crown.com

